

بسمه تعالی



عنوان سند

درخواست برای پیشنهاد (RFP)

ربات هوشمند بررسی، شستشو و درزگیر گنبد و مناره حرم مطهر رضوی

گزارش دهنده

گروه برنامه ریزی و هوشمند سازی

مرکز فناوری اطلاعات آستان قدس رضوی

آذر ۱۴۰۳

تاریخچه تغییرات

تاریخ	شرح اقدام	اقدام کننده	نسخه
۱۴۰۳/۰۹/۱۸	گزارش اولیه	آقای سینا ضرابی و خانم حمیدی	۰,۱
۱۴۰۳/۱۰/۰۹	افزودن پلان و نمای گنبد طلا به طرح	آقای سینا ضرابی و خانم حمیدی	۰,۲

فهرست مطالب

۱. هدف از اجرای پروژه ۴
۲. موضوع پروژه ۴
۳. شرح نیاز ۴
۴. پلان و نمای گنبد ۴
۴. محدوده پروژه ۶
۵. ذینفعان پروژه ۷
۶. محصولات قابل ارائه پروژه ۷

۱. هدف از اجرای پروژه

هدف نهایی پروژه طراحی و ایجاد ربات هوشمند جهت بررسی، شستشو و درزگیری مستمر گنبد و مناره های حرم مطهر رضوی است.

۲. موضوع پروژه

این پروژه جهت طراحی دو سیستم رباتیکی برای تمیزکاری، شست و شو، فیلمبرداری و شناسایی نقاط آسیب دیده گنبد و مناره های حرم مطهر رضوی تعریف می شود، افزون بر این، باید راهکاری برای نصب درزگیر کاشی ها بر روی ربات تمیز کننده گنبد طراحی شود. در راستای تحقق ویژگی های مورد انتظار، بهره گیری از قابلیت های پیشرفته هوش مصنوعی و پردازش تصویر ضروری است.

۳. شرح نیاز

با توجه به شکل گنبدها و مناره نیاز است دو نوع ربات طراحی شود که یک نوع برای گنبد و نوع دیگر برای مناره ها مورد استفاده قرار گیرد. قابلیت هایی که باید در طراحی ربات شستشوی گنبد در نظر گرفته شود عبارتند از:

۱. جابجایی و دسترسی به تمام سطح گنبد
۲. فیلم برداری، بررسی و شناسایی مستمر برای شناسایی نقاط آسیب دیده در سطح گنبد
۳. تمیز کردن و شست و شوی مستمر کل سطح گنبد
۴. درزگیری کاشی های گنبد

قابلیت هایی که باید در طراحی ربات مناره های حرم مطهر رضوی در نظر گرفته شود عبارتند از:

۱. جابجایی و دسترسی به تمام بدنه مناره
۲. فیلم برداری، بررسی و شناسایی مستمر مناره ها برای شناسایی نقاط آسیب دیده در سطح مناره
۳. تمیز کردن و شست و شوی مستمر کل سطح مناره

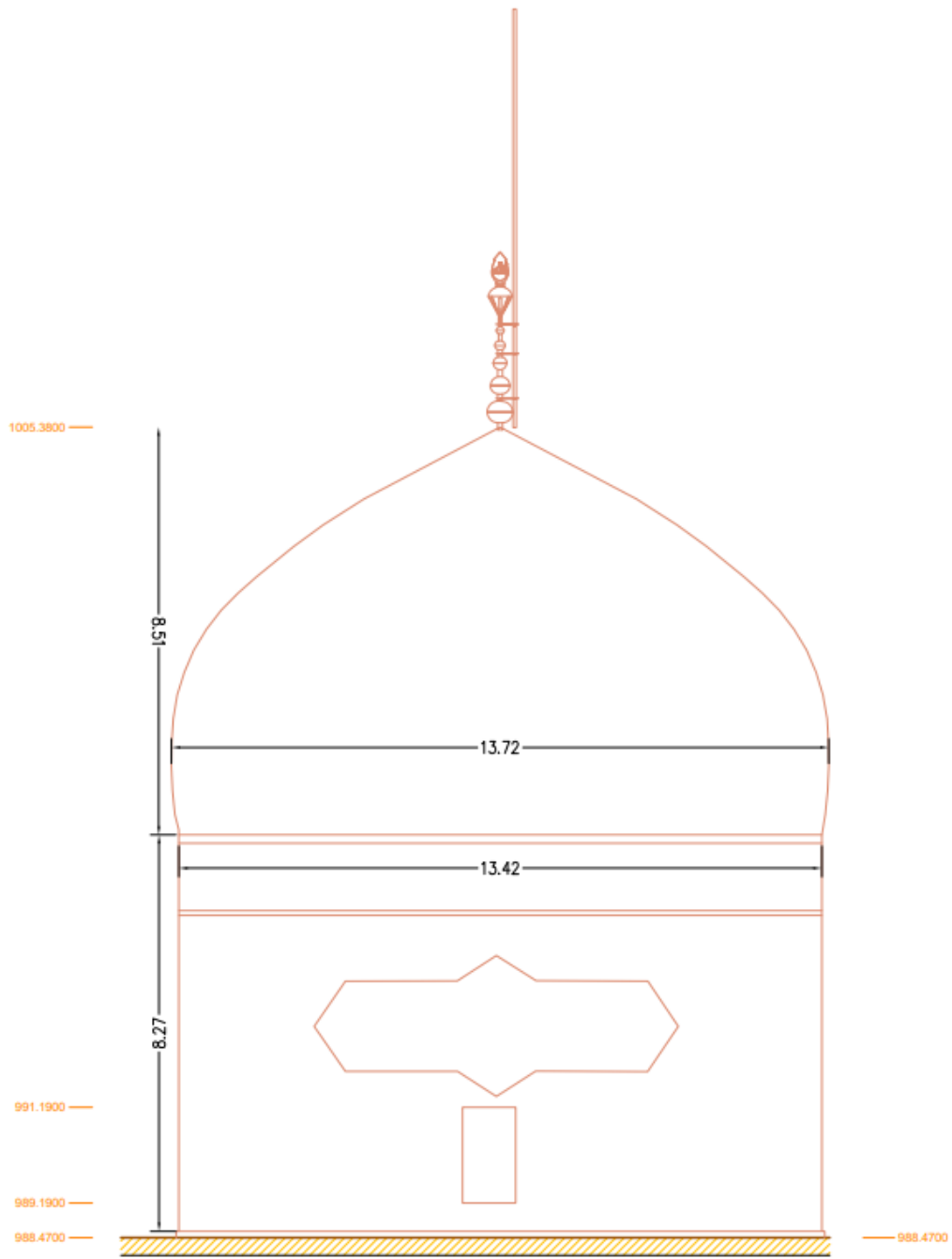
با توجه به قدمت و ارزشمندی گنبد و مناره های حرم رضوی، ربات ها باید به گونه ای طراحی شوند که در اثر حرکت و جابجایی و شستشو و درزگیری آسیبی به گنبد و مناره وارد نشود.

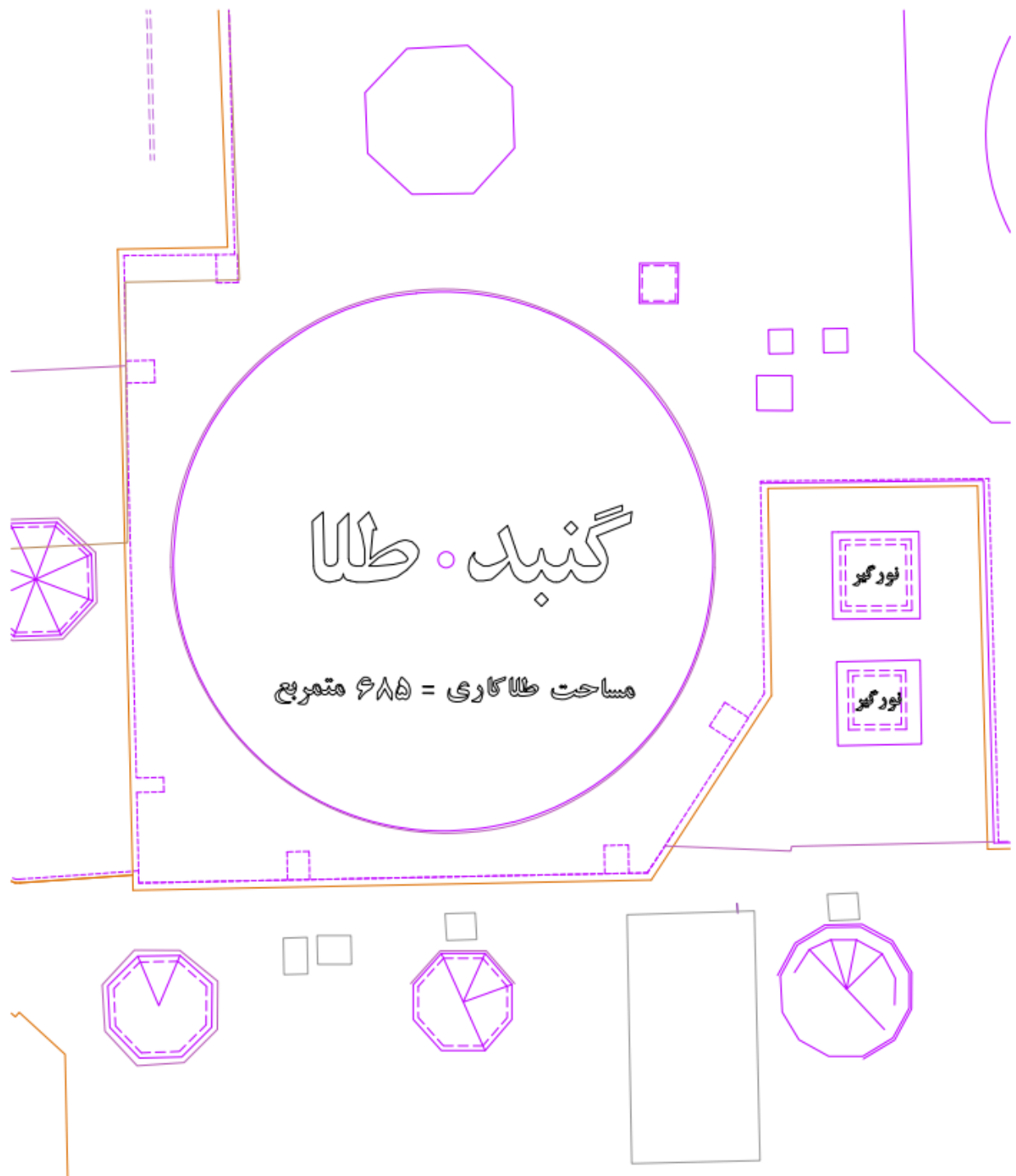
انتظار می رود برای کنترل و مدیریت ربات ها، سامانه ای یا دستگاهی در نظر گرفته شود که امکان دریافت اطلاعات مانند دسترسی به دوربین و آپاش و ... در آن دیده شود و بتوان از راه دور ربات را کنترل و اطلاعات دریافتی را ذخیره نمود.

در راستای تحقق انتظارات پروژه، می توان از فناوری های پیشرفته ای نظیر پردازش تصویر و هوش مصنوعی بهره جست که بتوان با دقت بالا، فرآیندهایی همچون اطمینان از شستشوی کامل آلودگی ها و شناسایی نقاط آسیب دیده را پیاده سازی و اجرا نمود.

۴. پلان و نمای گنبد

پلان و نمای گنبد طلا به شرح تصویر ذیل ارائه می گردد.





۴. محدوده پروژه

محدوده پروژه حرم مطهر رضوی است.

۵. ذینفعان پروژه

مدیریت عالی حرم مطهر رضوی به عنوان بهره بردار اصلی پروژه و اداره فناوری اطلاعات حرم مطهر رضوی به عنوان دستگاه ناظر و مرکز فناوری اطلاعات آستان قدس رضوی به عنوان ناظر عالی پروژه معرفی می گردد.

۶. محصولات قابل ارائه پروژه

مواردی که به عنوان محصول مورد انتظار است عبارتند از:

- ربات شستشو برای گنبد
- ربات شستشو برای مناره ها
- سامانه دریافت اطلاعات و کنترل از راه دور ربات ها